



prestante per **passione**



prestante per **passione**



DESCRIZIONI E DESTINAZIONE D'USO **ADACTA LEO**

L'ADACTA LEO è la base per sistemi di postura realizzata in lega di alluminio satinato per garantire leggerezza e durata nel tempo.

L'assenza di saldature rende la base più sicura.

La base ADACTA LEO, data la sua modularità, si presenta con una molteplicità di configurazioni in grado di seguire l'evoluzione della patologia, della crescita somatica e dei conseguenti adattamenti posturali. Il dispositivo è destinato unicamente ad un utilizzo personale con la presenza di un accompagnatore sia in ambienti interni che esterni.

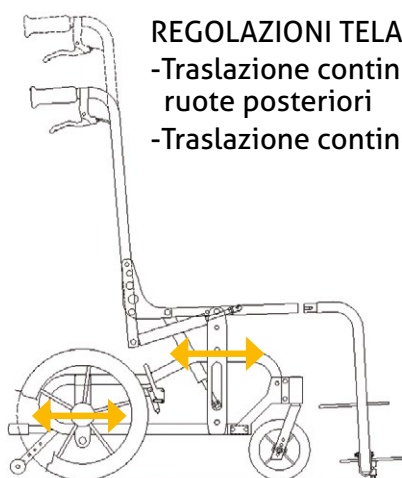
La base ADACTA LEO può essere conformata in base alle necessità dell'utilizzatore finale agendo su:

- Traslazione della sovrastruttura (che accoglie il sistema di postura) rispetto al sottotelaio;
- Traslazione delle ruote posteriori garantendo le condizioni di sicurezza (come previsto dal manuale).

BASI PER POSTURA **ADACTA LEO**

REGOLAZIONI TELAIO:

- Traslazione continua piastra ruote posteriori
- Traslazione continua seduta

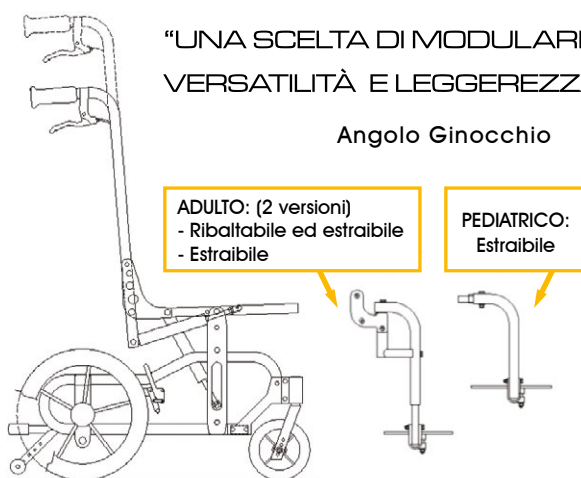


"UNA SCELTA DI MODULARITÀ, VERSATILITÀ E LEGGEREZZA"

Angolo Ginocchio

ADULTO: (2 versioni)
- Ribaltabile ed estraibile
- Estraibile

PEDIATRICO:
Estraibile



La più **STABILE** e **RESISTENTE** delle basi per sistemi di postura

DIMENSIONE TELAIO

Misura Telaio* (cm)

	MISURA	LARGHEZZA SEDUTA	PROFONDITÀ REGOLATA A:
PEDIATRICHE	US	30	38
	XXS	35	38
	XS	35	42
ADULTO	XS1	38	46
	S	41	46
	M	41	50
	M1	44	50

*Le misure della larghezza si intendono da tubo a tubo esternamente, mentre le misure della profondità si intendono dal montante schienale all'innesto pedana.



PARTI FONDAMENTALI

- Struttura portante rigida Adacta Leo
- Basculamento continuo:
 - Adulto da 4° a 30°* (da 8° a 34°) ①
 - Pediatrico da 2° a 30°* (da 6° a 34°) ①

* (grantito azionando prima la reclinazione e poi il basculamento)

① Il basculamento può essere maggiorato di 4° con aumento dell'inclinazione iniziale del telaio agendo sui fori di posizionamento delle ruote anteriori nella forcella.
- Reclinazione continua con molla (da 3° a 25°)
- Azionamento basculamento a leva
- Freno stazionamento a leva
- Montanti schienale abbattibili con manici di spinta regolabili in altezza e orientabili
- Traslazione continua della seduta rispetto al telaio
- Traslazione continua delle piastre ruote posteriori
- Ruotine antiribaltamento fisse
- Pedane separate
- Angolo ginocchio:
 - Misura adulto ribaltabile ed estraibile: Verticale (elevabile e telescopico)
 - Misura pediatrica estraibile: Elevabile

PARTI OPZIONABILI

(CON O SENZA SOVRAPPREZZO PREGASI CONSULTARE IL MODULO D'ORDINE)

- Ruote anteriori:
 - 150 mm o 6" piene
 - 175 mm o 7" piene
- Ruote posteriori:
 - 300 mm o 12" (piene o pneumatiche, piene o pneumatiche con freno a tamburo, piene o pneumatiche con freno a tamburo + leva)
 - 400 mm o 16" (piene, piene con freno a tamburo con assetto a 45 cm)
 - 500 mm o 20" (piene o pneumatiche senza corrimano, pneumatiche con corrimano con freno a tamburo, pneumatiche con corrimano con freno a tamburo + leva)
 - 600 mm o 24" (pneumatiche con corrimano, non opzionabili su mis. US e se opzionate comportano una riduzione del basculamento a 20° con assetto a 47 cm)
 - Corrimano per ruote da 500 mm
- Angolo ginocchio:
 - Misura adulto (2 versioni)
 - *ribaltabile ed estraibile: 90°, 75°, Elevabile,
 - *estraibile (solo): 90°, 75°, Elevabile, Reg. in add/abd
 - Misura pediatrica solo estraibile: 90°, 75°, reg. in add/abd
- Poggiapiedi
 - Unico
 - Asolato, orbitale (solo separati)
- Azionamento basculamento a pedale in alternativa a quello standard a leva che è fortemente consigliato.
- Montanti schienale:
 - Kit maniglione unico regolabile in inclinazione
 - Kit manici di spinta con blocchetto a leva (in alternativa a quelli standard per un serraggio facile e immediato)
 - Kit maniglione unico regolabile in inclinazione e telescopico
- Ruotine antiribaltamento estraibili



ACCESSORI

La dotazione di accessori permette di configurare il sistema in funzione delle esigenze

- Base sedile in legno
- Base schienale (in legno o sistema tensionabile)
- Kit braccioli tubolari ribaltabili/inclinabili regolabili in altezza
- Kit spondina regolabile in altezza con appoggio
- Kit spondina regolabile in altezza e profondità, estraibile con appoggio multi-regolabile
- Kit solo hardware regolabile in altezza e profondità, estraibile
- Contenitori al bacino linea Versa
- Unità posturali arti superiori linea Versa
- Poggiapolpacci (unico, separato)
- Poggiapolpacci imbottito a cassetta (unico, separato)
- Fascia poggiapolpacci (imbottita, semplice)
- Cinghia pelvica linea Versa Fixatis
- Tavolino in legno
- Base respiratore/ventilatore in legno
- Pedalino per barriere architettoniche

ASSETTO

Altezza:

- 43 cm o 49 cm con ruote 300/500 mm
- 45 cm con ruote 400 mm
- 47 cm con ruote 600 mm

COLORI

ADACTA LEO è disponibile in 5 differenti colori

BLU	ROSSO	TITANIO	TURCHESE	ROSA

Per l'elenco completo e dettagliato delle parti opzionabili e/o accessori, fare riferimento all'ultima scheda d'ordine in vigore.

Per gli utenti ipovedenti questo documento può essere visualizzato in formato PDF (con possibilità di ingrandire il testo) sul sito www.promedicare.eu



**MANICI REGOLABILI
IN ALTEZZA ED ORBITALI**



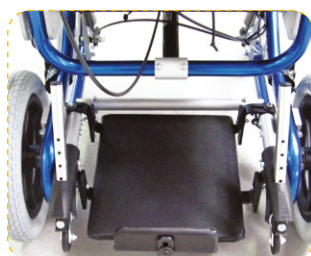
**REGOLAZIONE ANGOLO
GINOCCHIO**



**POSIZIONE MOLLA
RECLINAZIONE**



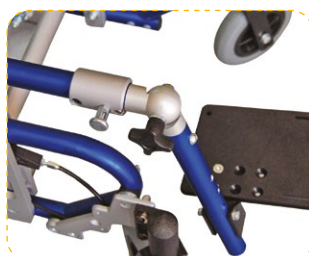
**RUOTINE
ANTIRIBALTAMENTO**



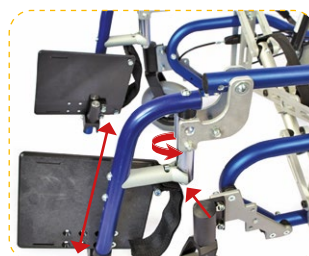
**ADACTA LEO CON BASE
RESPIRATORE**



BASE SOLIDA IN LEGNO



**ANGOLO GINOCCHIO ESTRAIBILE
(MISURE PEDIATRICHE)**



**ANGOLO GINOCCHIO RIBALTABILE
ED ESTRAIBILE (MISURE ADULTO) CON
POGGIAPIEDI TELESCOPICO**

DIMENSIONI CARATTERISTICHE TELAIO

Larghezza (cm)		US	XXS	XS	XS1	S	M	M1
ruota 300 mm	standard	48	53	53	56	59	59	62
	c/freno a tamburo	49	54	54	57	60	60	63
ruota 400/500 mm	standard	50	55	55	58	61	61	64
	c/freno a tamburo	53	58	58	61	64	64	67
ruota 600 mm		/	55	55	58	61	61	64
Raggio di inversione (cm)		69	69	72	75	75	78	78
Q*(min-max) altezza da tubo sedile a pedana (cm)		13-23	13-23	13-26	28-36	28-36	32-40	32-40
H** altezza tubo sedile da terra (cm)		43-49 con ruote posteriore di 300/400/500 e anteriore 150/175 45 con ruota posteriore da 400 e anteriore 150/175 47 con ruota posteriore da 600 e anteriore 150						
Pendenza massima		7°						

Portata (kg)/ Peso telaio (kg)	Portata (kg)	Peso (kg)
US	50	15,5
XXS	50	15,7
XS	50	16,1
XS1	75	19,8
S	75	20,4
M	100	21
M1	100	21,7

N.B. * il valore Q, riferito con tubo poggiagamba a 90°, può essere aumentato di 5-7 cm con utilizzo di tubo a 75°
** il valore H è misurato da esterno tubo sedile in corrispondenza della piastra di basculamento; il telaio verrà consegnato con H=43 cm

Peso telaio con ruote, angolo ginocchio e pedana come da configurazione standard



DIMENSIONI CARATTERISTICHE TELAIO

Il dispositivo per essere disassemblato, non necessita di utensili e può essere trasportato in aereo o in auto. Il dispositivo non può essere utilizzato come sedile in autoveicolo.

Peso e dimensioni di ingombro (cm) del telaio con montanti abbassati, poggiategambe e ruote posteriori disinseriti

Misura	US	XXS	XS	XS1	S	M	M1
Lunghezza	66	66	68	71	73	83	83
Larghezza	42	48	48	51	54	54	57
Altezza	65	65	66	67	67	68	68
Peso (kg)	11,5	11,7	12,1	14,5	15,1	15,7	16,7

N.B. Le dimensioni di ingombro in lunghezza, riferiti ai valori medi, possono subire delle variazioni dovute alle traslazioni delle piastre. I valori indicati sono da intendersi per la configurazione standard

Misura		US	XXS	XS	XS1	S	M	M1	
Ruota 300 mm	Senza angolo ginocchio	L	70	70	73	75	75	78	78
	Angolo posizionato a 75°	Lmin/Lmax	92/99	92/99	93/100	97/104	97/104	100/107	100/107
	Angolo posizionato a 90°	Lmin/Lmax	88/94	88/96	91/99	93/100	93/100	96/103	96/103
Ruota 400 mm	Senza angolo ginocchio	L	74	74	77	79	79	82	82
	Angolo posizionato a 75°	Lmin/Lmax	95/101	95/101	96/103	100/107	100/107	103/110	103/110
	Angolo posizionato a 90°	Lmin/Lmax	93/99	93/99	94/100	96/102	96/102	99/104	99/104
Ruota 500 mm	Senza angolo ginocchio	L	78	78	81	84	84	87	87
	Angolo posizionato a 75°	Lmin/Lmax	98/103	98/103	99/107	103/113	103/113	106/116	106/116
	Angolo posizionato a 90°	Lmin/Lmax	95/101	95/101	97/102	100/106	100/106	103/109	103/109
Ruota 600 mm	Senza angolo ginocchio	L	/	83	84	85	85	88	88
	Angolo posizionato a 75°	Lmin/Lmax	/	101/109	103/112	108/116	108/116	111/120	111/120
	Angolo posizionato a 90°	Lmin/Lmax	/	98/104	101/107	105/112	105/112	108/116	108/116

L = Lunghezza del telaio senza angolo ginocchio

Lmin = Lunghezza del telaio con angolo ginocchio e pedana posizionata tutta indietro

Lmax = Lunghezza del telaio con angolo ginocchio e pedana posizionata tutta in avanti

N.B. Le dimensioni di ingombro in lunghezza, riferiti ai valori medi, possono subire delle variazioni dovute alle traslazioni delle piastre. I valori indicati sono da intendersi per la configurazione standard

**N.B.: tutti i dispositivi standard sono stati inseriti nel repertorio dei dispositivi medici in accordo con la normativa vigente del Ministero della Salute (D.M. 20 Febbraio 2007 e 21 Dicembre 2009)
PER IL NUMERO DI REPERTORIO CONSULTARE LA SCHEDA D'ORDINE PRESENTE SUL NOSTRO SITO WEB**



base per sistemi di postura

PRODOTTO E DISTRIBUITO DA:

 **Promedicare**

Via Montagna Z.I. - Lotto 41
72023 Mesagne (BR) - ITALY
Tel. +(39) 0831 777840
Email: info@promedicare.it
www.promedicare.eu

AZIENDA CERTIFICATA CON SISTEMA DI
GESTIONE QUALITÀ ISO 9001/ISO 13485

CERTIFIED
ISO 9001
ISO 13485

