

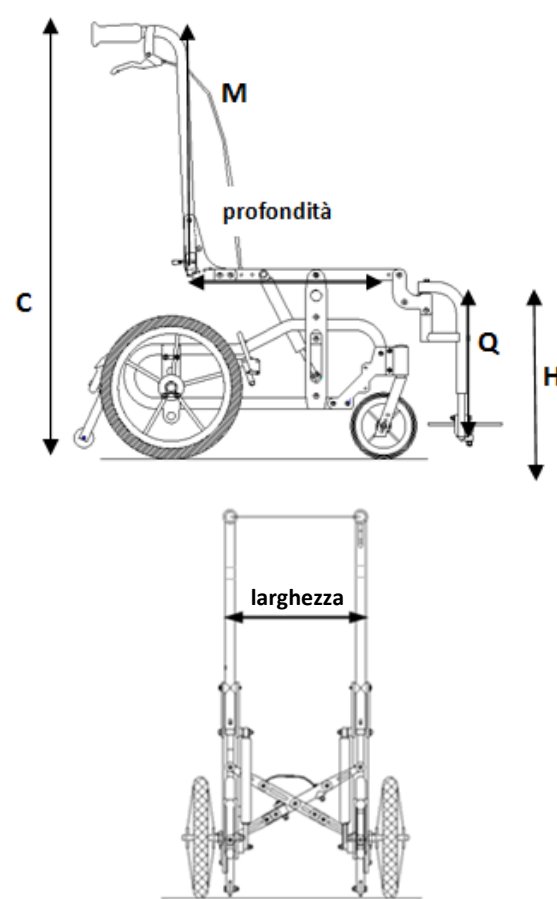
Ordine  Preventivo

Dati di fatturazione	Dati di spedizione
Ragione Sociale: _____	Spedire a: _____
Data di consegna richiesta: ___/___/____	_____
Indirizzo per la consegna: _____	<b>TIMBRO E FIRMA CLIENTE</b>
C.A.P.: _____ Città: _____	
Tel.: _____ Fax: _____	
N° ordine cliente: _____ Data ordine: ___/___/____	

La **Pro Medicare Srl** riconosce la garanzia di ottima funzionalità per un periodo massimo di **24 mesi** per vizio di fabbricazione a partire dalla 1ª messa in servizio e di **12 mesi** sulle fodere di rivestimento e sulle parti soggette ad usura. La garanzia è valida a patto che il dispositivo sia utilizzato come riportato nelle istruzioni d'uso. Tutti i prodotti **di serie** della linea Adacta-Versa sono stati registrati nella banca dati del Ministero della Salute (come da normativa vigente).

**N.B.:** Ogni richiesta di variazione quote, materiali e tipologia rispetto allo standard determinato per lo specifico utente non ha marcatura **CE**, pertanto l'utilizzatore professionale ne diventa il fabbricante ed ha l'obbligo di redigere la documentazione tecnica del dispositivo (trattasi dei vari campi della scheda con l'indicazione della lettera **W**; i prezzi delle voci **W** non sono presenti su questo modulo d'ordine).

Le immagini sono puramente illustrative e potrebbero non rispecchiare pienamente la realtà.

Configurazione Standard		N° REGISTRAZIONE MINISTERO DELLA SALUTE: chiudibile 1679782 rigida 1680662	
<ul style="list-style-type: none"> <li>- Adacta Liga anodizzato satinato</li> <li>- Montanti schienale fissi abbattibili</li> <li>- Reclinazione a piastra con perno predeterminata 3°, 9°, 15°, 22°</li> <li>- Basculamento continuo a leva: pediatrico da 2° a 35° (da 6° a 39°)<sup>1</sup> adulto da 4° a 30° (da 8° a 34°)<sup>1</sup></li> <li><sup>1</sup>il basculamento può essere maggiorato di 4° con aumento dell'inclinazione iniziale del telaio agendo sui fori di posizionamento delle ruote anteriori nella forcella</li> <li>- Sistema antiribaltamento fisso</li> <li>- Kit ruote con freno</li> <li>- Regolazione profondità seduta</li> <li>- Regolazione assetto alto (49 cm da terra)/basso (43 cm da terra)* *(solo con ruote 300mm e 500mm)</li> <li>- Angolo ginocchio</li> <li>- Pedane separate</li> <li>- Fascia poggipolpacci semplice</li> </ul>			
<b>Struttura Telaio</b>	<input type="checkbox"/> Rigido <input type="checkbox"/> Chiudibile		
<b>Colore Telaio</b>	<input type="radio"/> Blu <input type="radio"/> Rosso <input type="radio"/> Turchese <input type="radio"/> Rosa <input type="radio"/> Titanio		
<b>Misura Telaio</b>			
<i>(Le misure della larghezza si intendono da tubo a tubo esternamente, mentre le misure della profondità si intendono dal montante schienale all'innesto pedana).</i>			
		<b>Larghezza seduta (cm)</b>	<b>Profondità regolata a (cm)</b>
<b>Pediatriche</b>	<input type="radio"/> US	30	<input type="radio"/> 36 <input checked="" type="radio"/> 38,5 <input type="radio"/> 41 <input type="radio"/> 44
	<input type="radio"/> XXS	35	<input type="radio"/> 36 <input checked="" type="radio"/> 38,5 <input type="radio"/> 41 <input type="radio"/> 44
	<input type="radio"/> XS	35	<input type="radio"/> 40 <input checked="" type="radio"/> 42,5 <input type="radio"/> 45 <input type="radio"/> 48
	<input type="radio"/> XS0	38	<input type="radio"/> 40 <input checked="" type="radio"/> 42,5 <input type="radio"/> 45 <input type="radio"/> 48
<b>Adulto</b>	<input type="radio"/> XS1	38	<input type="radio"/> 44 <input checked="" type="radio"/> 46,5 <input type="radio"/> 49 <input type="radio"/> 52
	<input type="radio"/> S	41	<input type="radio"/> 44 <input checked="" type="radio"/> 46,5 <input type="radio"/> 49 <input type="radio"/> 52
	<input type="radio"/> M	41	<input type="radio"/> 48 <input checked="" type="radio"/> 50,5 <input type="radio"/> 53 <input type="radio"/> 56
	<input type="radio"/> M1	44	<input type="radio"/> 48 <input checked="" type="radio"/> 50,5 <input type="radio"/> 53 <input type="radio"/> 56
	<input type="radio"/> L	47	<input type="radio"/> 44 <input checked="" type="radio"/> 46,5 <input type="radio"/> 49 <input type="radio"/> 52
	<input type="radio"/> XL	47	<input type="radio"/> 48 <input checked="" type="radio"/> 50,5 <input type="radio"/> 53 <input type="radio"/> 56
<p><b>H:</b> altezza tubo sedile da terra (vedi pag. 6)  <b>Q:</b> altezza da tubo sedile a pedana (vedi pag. 6)  <b>C:</b> altezza manici di spinta da terra = 110 cm  <b>M:</b> altezza manici di spinta da tubo sedile (vedi pag. 2)</p> <p><b>Note:</b> Se non venisse effettuata alcuna scelta, verrà consegnato il prodotto nella configurazione standard (voci in <b>grassetto</b>)</p> <p><b>◇ = Standard</b>    <b>○ = Optional senza sovrapprezzo</b>  <input type="checkbox"/> = Optional con sovrapprezzo</p>			

## OPZIONI TELAIO

### Ruote Anteriori

150mm (6") piene colore grigio     colore nero    |    175mm (7") piene     colore grigio     colore nero

### Ruote Posteriori

300mm (12") piene colore grigio con freno di stazionamento a leva

300mm (12") piene colore nero con freno di stazionamento a leva

300mm (12") pneumatiche colore grigio con freno di stazionamento a leva

300mm (12") piene colore nero con freno a tamburo

300mm (12") piene colore grigio con freno a tamburo

300mm (12") pneumatiche colore grigio con freno a tamburo

300mm (12") piene colore nero con freno a tamburo e freno di stazionamento a leva

300mm (12") piene colore grigio con freno a tamburo e freno di stazionamento a leva

300mm (12") pneumatiche colore grigio con freno a tamburo e freno di stazionamento a leva

400mm (16") piene colore nero con freno di stazionamento a leva (solo assetto 45 cm)

400mm (16") piene colore nero con freno a tamburo (solo assetto 45 cm)

400mm (16") piene colore nero con freno a tamburo e freno di stazionamento a leva (solo assetto 45 cm)

500mm (20") piene colore grigio senza corrimano con freno di stazionamento a leva

corrimano per ruote da 500mm (20")

500mm (20") pneumatiche colore grigio senza corrimano con freno di stazionamento a leva



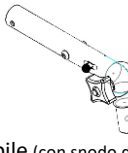
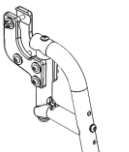
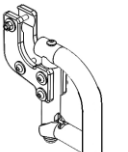
500mm (20") pneumatiche colore grigio con corrimano con freno a tamburo

500mm (20") pneumatiche colore grigio con corrimano con freno a tamburo e freno di stazionamento a leva

600mm (24") pneumatiche colore grigio con corrimano con freno di stazionamento a leva (non opzionabili su misura US)

(N.B.: Si riduce il basculamento a 20°, solo assetto 47 cm)

### Angolo ginocchio

Misure <b>Pediatriche</b> da US-XS0 (estraibile)	 <b>Angolo 90°</b> <input checked="" type="checkbox"/> Dx <input checked="" type="checkbox"/> Sx	 <b>Angolo 75°</b> <input type="checkbox"/> Dx <input type="checkbox"/> Sx	 <b>Elevabile</b> (con snodo dentellato) da 80° a 180° con gap di 14° <input type="checkbox"/> Dx <input type="checkbox"/> Sx
	Misure <b>Adulto</b> da XS1-XL (ribaltabile ed estraibile)	 <b>Angolo 75°</b> <input checked="" type="checkbox"/> Dx <input checked="" type="checkbox"/> Sx	 <b>Angolo 90°</b> <input type="checkbox"/> Dx <input type="checkbox"/> Sx

### Poggiapiedi

**separato**     unico     asolato (solo separati per intra-extra rotazione di 15°)

imbottitura e rivestimento in similpelle     separato     unico

### Montanti schienale

**Kit per manici di spinta fissi**

Kit per manici di spinta regolabili in altezza con perno (escursione max 10 cm con intervalli di 2,5 cm)

**N.B.:** altezza **M** manici di spinta pari a 63 cm

Kit per manici di spinta telescopici con blocchetto a leva (escursione max 10 cm)

Kit per maniglione unico regolabile in inclinazione per rigida

Kit per maniglione separato regolabile in inclinazione per chiudibile (solo mis. pediatriche)

Kit per maniglione unico regolabile in inclinazione e telescopico

Quick-release per la regolazione facilitata della reclinazione schienale (non omologato per crash test)

### Basculamento

a leva     a pedale

### Sistema antiribaltamento

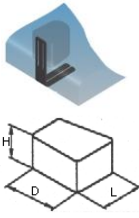


fisso     estraibile

## ACCESSORI TELAIO

**Base sedile** N.B.: Le basi legno presentano tagli posteriori di 6 cm per lo scorrimento sui rispettivi tubi del telaio

- in legno rivestita in similpelle nera (con velcro maschio e kit aggiuntivo femmina)
- in legno con kit di montaggio (il montaggio dei vari inserti filettati e clamp è a cura del cliente)
- in legno grigio fissa con scassi

**Divaricatore esterno** previsto solo con base sedile rigida

	<b>Misura (cm)</b>	<input type="checkbox"/> S	<input type="checkbox"/> M	<input type="checkbox"/> L	<input type="checkbox"/> W	<input type="checkbox"/> estrazione a leva 	<input type="checkbox"/> estrazione a blocco 
	<b>H</b>	7,5	9	10		<b>N.B.:</b> ove non specificato, il divaricatore sarà fornito con estrazione a leva	
	<b>D</b>	9	10	11,5			
<b>L</b>	7,5	9	10		<input type="checkbox"/> standard <input type="checkbox"/> decentrato <input type="checkbox"/> a dx <input type="checkbox"/> a sx		

**Kit trasporto auto** (secondo lo standard ISO 7176-19)

Non utilizzare la carrozzina come sedile all'interno di un veicolo se il peso dell'utilizzatore è inferiore a 22 kg

- solo assetto 43 cm e con ruote posteriori da 300mm (12") e 500mm (20") (è fortemente consigliato l'uso del poggiatesta)

**Base respiratore/ventilatore polmonare in legno rivestita in similpelle nera** (previsto solo con basculamento a leva)

N.B.: Respiratori con dimensioni ingombranti possono comportare una variazione del valore del basculamento e/o reclinazione

- con ingombri massimi del respiratore pari a Largh.: 25 cm; Lungh.: 30 cm; Alt.: 10 cm

- con ingombri massimi del respiratore superiori a 25x30x10cm

In tal caso riportare: Larghezza \_\_\_\_\_; Lunghezza \_\_\_\_\_; Altezza \_\_\_\_\_; NOTE \_\_\_\_\_

N.B.: Pro Medicare Srl si riserva di verificare la compatibilità con la carrozzina

**Pedalino per barriere architettoniche**

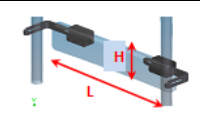
lato  dx  sx

**Poggiagambe**

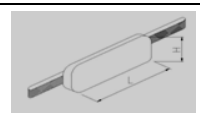
**Poggiapolpacci Separato** (regolabile in altezza e profondità)  dx  sx  su misura W

	cm	US	XXS	XS	XS0	XS1	S	M	M1	L	XL	W <sub>dx</sub>	W <sub>sx</sub>
	<b>H</b>	10	12,5	12,5	15	15	15	18	18	18	18	.....	.....
	<b>L</b>	9,5	12,5	12,5	12,5	12,5	12,5	14	14	15,5	17,5	17,5	.....

**Poggiapolpacci Unico** (regolabile in altezza e profondità)  su misura W

	cm	US	XXS	XS	XS0	XS1	S	M	M1	L	XL	W
	<b>H</b>	10	12	12	15	15	18	18	18	18	18	.....
	<b>L</b>	23	26,5	26,5	25	25	28	28	31	34	34	.....

**Fascia poggiapolpacci imbottita**  su misura W

	cm	US	XXS	XS	XS0	XS1	S	M	M1	L	XL	W
	<b>H</b>	11	11	11	11	11	13	13	13	13	13	.....
	<b>L</b>	26	31	31	34	34	37	37	40	43	43	.....

**Poggiapolpacci imbottito a cassetta separato** (regolabile in altezza e profondità)  dx  sx  su misura W

	cm	US	XXS	XS	XS0	XS1	S	M	M1	L	XL	W <sub>dx</sub>	W <sub>sx</sub>
	<b>H</b>	12,5	15	15	17,5	17,5	17,5	20	20	20	20	.....	.....
	<b>L</b>	12,5	14	14	15,5	15,5	17	17	19	22,5	22,5	.....	.....
	<b>P</b>	13,5	14	14	15	15	15	15,5	15,5	16	16	.....	.....

**Poggiapolpacci imbottito a cassetta unico** (regolabile in altezza e profondità)  su misura W

	cm	US	XXS	XS	XS0	XS1	S	M	M1	L	XL	W
	<b>H</b>	12,5	15	15	17,5	17,5	17,5	20	20	22,5	22,5	.....
	<b>L</b>	23,5	29	29	32,5	32,5	35,5	35,5	38,5	41,5	41,5	.....
	<b>P</b>	13,5	14	14	15	15	15	15	15,5	16	16	.....

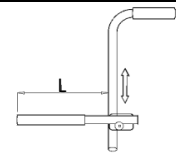
**Rivestimento snodo ginocchio**  dx  sx

**Rivestimento tubo poggiagamba**  dx  sx

## Braccioli

**Tubolari ribaltabili/inclinabili max 5° regolabili in altezza**

- piccolo (L = 25 cm)
- grande (L = 30 cm)



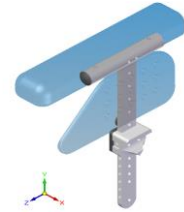
**Kit spondina regolabile in altezza e profondità, estraibile con appoggio multi-regolabile**  
in profondità e larghezza con gap di 2,5 cm

indicare la scelta:

- appoggio piccolo (da US a XS0)  
(dimensioni: 5 cm x 25 cm)
- appoggio grande (da XS1 a XL)  
(dimensioni: 6 cm x 30 cm)

indicare la scelta:

- asta bracciolo piccola (da 22 cm a 31 cm\*)
- asta bracciolo grande (da 29 cm a 38 cm\*)
- \*distanza dell'appoggio dal tubo sedile



**Kit solo hardware regolabile in altezza e profondità, estraibile**

indicare la scelta:

- asta bracciolo piccola (da 19 cm a 28 cm\*)
- asta bracciolo grande (da 26 cm a 35 cm\*)
- \*distanza hardware appoggio dal tubo sedile

indicare la scelta:

- contenitore al bacino ① vedi sotto
- appoggio arto superiore ② vedi sotto

spondina ABS:  dx  sx



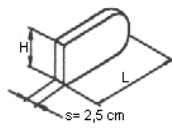
Imbottitura spondina  dx  sx

Distanziale spondina  1 cm  1,5 cm  2 cm  dx  sx

## Contenitore laterale al bacino

**Contenitore Continuo ① (solo pad)**

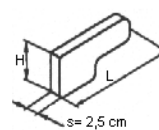
**Contenitore Continuo completo di staffa**



cm	XS	S	M	L	W <sub>dx</sub>	W <sub>sx</sub>
H	8	10	10	12	.....	.....
L	22	25	30	35	.....	.....

**Contenitore Sagomato ① (solo pad)**

**Contenitore Sagomato completo di staffa**



cm	XS	S	M	L	W <sub>dx</sub>	W <sub>sx</sub>
H	8	10	10	12	.....	.....
L	22	25	30	35	.....	.....

Lato	Misura contenitore	Indicare tipologia staffa*	Indicare forma staffa*	Lato	Misura contenitore	Indicare tipologia staffa*	Indicare forma staffa*
<input type="checkbox"/> dx		<input type="checkbox"/> Fissa <input type="checkbox"/> Estraibile	<input type="checkbox"/> A <input type="checkbox"/> B <input type="checkbox"/> C <input type="checkbox"/> D	<input type="checkbox"/> dx		<input type="checkbox"/> Fissa <input type="checkbox"/> Estraibile	<input type="checkbox"/> A <input type="checkbox"/> B <input type="checkbox"/> C <input type="checkbox"/> D
<input type="checkbox"/> sx		<input type="checkbox"/> Fissa <input type="checkbox"/> Estraibile	<input type="checkbox"/> A <input type="checkbox"/> B <input type="checkbox"/> C <input type="checkbox"/> D	<input type="checkbox"/> sx		<input type="checkbox"/> Fissa <input type="checkbox"/> Estraibile	<input type="checkbox"/> A <input type="checkbox"/> B <input type="checkbox"/> C <input type="checkbox"/> D

Imbottitura staffe:  dx  sx

Imbottitura staffe:  dx  sx

**N.B.:** Se non è specificata la tipologia della staffa verrà consegnata la staffa fissa; per la scelta della forma della staffa vedi sotto

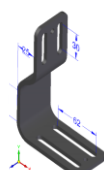
\***Staffe** (consente la variazione della larghezza della seduta e/o dello schienale)

### Legenda Forma

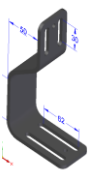
- A** Staffa ad L 90° restringimento della larghezza fino a 2,5 cm per lato
- B** Staffa rientrante da 2,5 cm restringimento della larghezza fino a 5 cm per lato
- C** Staffa rientrante da 5 cm restringimento della larghezza fino a 7,5 cm per lato
- D** Staffa reverse non consente variazioni



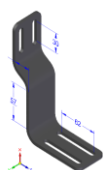
A



B



C



D

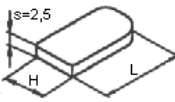
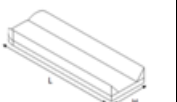
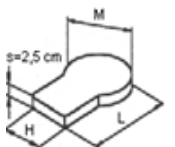
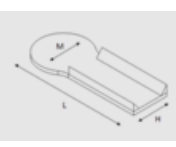

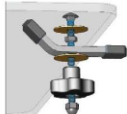
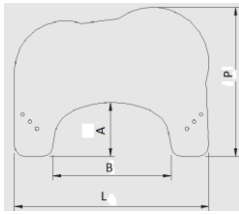
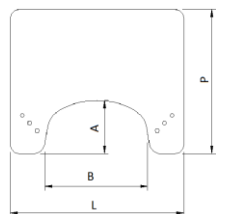

### Legenda Tipologia



Staffa fissa



Staffa estraibile

<b>Appoggi arto superiore</b>																	
<input type="checkbox"/> <b>Appoggio lineare piatto</b> ② (solo pad)							<input type="checkbox"/> <b>Appoggio lineare avvolgente interno ed esterno</b> ② (solo pad)										
<input type="checkbox"/> <b>Appoggio lineare piatto completo di staffe</b>							<input type="checkbox"/> <b>Appoggio lineare avvolgente interno ed esterno completo di staffe</b>										
		cm	<b>XS</b>	<b>S</b>	<b>M</b>	<b>L</b>	<b>W<sub>dx</sub></b>	<b>W<sub>SX</sub></b>			cm	<b>XS</b>	<b>S</b>	<b>M</b>	<b>L</b>	<b>W<sub>dx</sub></b>	<b>W<sub>SX</sub></b>
		<b>H</b>	8	10	10	12	.....	.....			<b>H</b>	8	10	10	12	.....	.....
		<b>L</b>	22	25	30	35	.....	.....			<b>L</b>	22	25	30	35	.....	.....
<b>Lato</b>	<b>Misura</b>																
<input type="checkbox"/> dx																	
<input type="checkbox"/> SX																	
<input type="checkbox"/> <b>Appoggio sagomato piatto</b> ② (solo pad)							<input type="checkbox"/> <b>Appoggio sagomato con bordi avvolgenti interno ed esterno</b> ② (solo pad)										
<input type="checkbox"/> <b>Appoggio sagomato piatto completo di staffe</b>							<input type="checkbox"/> <b>Appoggio sagomato con bordi avvolgenti interno ed esterno completo di staffe</b>										
		cm	<b>XS</b>	<b>S</b>	<b>M</b>	<b>L</b>	<b>W<sub>dx</sub></b>	<b>W<sub>SX</sub></b>			cm	<b>XS</b>	<b>S</b>	<b>M</b>	<b>L</b>	<b>W<sub>dx</sub></b>	<b>W<sub>SX</sub></b>
		<b>H</b>	8	10	10	12	.....	.....			<b>H</b>	8	10	10	12	.....	.....
		<b>L</b>	30	35	40	48	.....	.....			<b>L</b>	30	35	40	48	.....	.....
		<b>M</b>	12	15	17	17	.....	.....			<b>M</b>	12	15	17	17	.....	.....
<b>Lato</b>	<b>Tipologia appoggio</b>		<b>Misura</b>			<b>Lato</b>	<b>Tipologia appoggio</b>		<b>Misura</b>								
<input type="checkbox"/> dx	<input type="radio"/> palmare <input type="radio"/> gomito					<input type="checkbox"/> dx	<input type="radio"/> palmare <input type="radio"/> gomito										
<input type="checkbox"/> SX	<input type="radio"/> palmare <input type="radio"/> gomito					<input type="checkbox"/> SX	<input type="radio"/> palmare <input type="radio"/> gomito										
<b>Tavolino in legno</b>																	
<input type="checkbox"/> <b>Ergonomico</b> con <b>Hardware</b>							<input type="checkbox"/> ribaltabile <input type="checkbox"/> estraibile										
<input type="checkbox"/> <b> Rettangolare</b> con <b>Hardware</b>							<input type="checkbox"/> ribaltabile <input type="checkbox"/> estraibile										
																	
							ribaltabile		estraibile								
<b>Imbottitura</b> <input type="checkbox"/> similpelle nera <input type="checkbox"/> similpelle blu																	
<input type="checkbox"/> con bordi perimetrali																	
misure tavolino ergonomico							misure tavolino rettangolare										
		<b>Misura cm</b>	<input type="checkbox"/> <b>US</b>	<input type="checkbox"/> <b>P</b>	<input type="checkbox"/> <b>M</b>	<input type="checkbox"/> <b>G</b>			<b>Misura cm</b>	<input type="checkbox"/> <b>US</b>	<input type="checkbox"/> <b>P</b>	<input type="checkbox"/> <b>M</b>	<input type="checkbox"/> <b>G</b>				
		<b>P</b>	47	53	58	66			<b>P</b>	45	50	55	63				
		<b>L</b>	58	69	75	86			<b>L</b>	56	66	71	82				
		<b>B</b>	35	42	49	55			<b>B</b>	35	42	48	55				
		<b>A</b>	17	19	21	24			<b>A</b>	17	19	21	24				
<b>Cinghia pelvica</b> (a due regolazioni Versa-Fixatis) (per altri modelli vedasi Scheda Ordine Linea Fixatis)																	
		cm	<input type="checkbox"/> <b>XS</b>	<input type="checkbox"/> <b>S</b>	<input type="checkbox"/> <b>M</b>	<input type="checkbox"/> <b>L</b>											
<b>sgancio in plastica</b>		<b>H (altezza pad)</b>	4,5	5,5	7	7											
		<b>L (lunghezza pad)</b>	12	17	22	27											
<input type="checkbox"/> <b>Sacca porta oggetti</b>																	
<input type="checkbox"/> <b>Cover anti pioggia</b>																	
<b>Sacca protettiva</b> <input type="checkbox"/> Blu <input type="checkbox"/> Rosa <input type="checkbox"/> Grigia <input type="checkbox"/> Bordeaux																	
<b>Cappottina parasole</b> incluso adattatore <input type="checkbox"/> Blu <input type="checkbox"/> Rosa <input type="checkbox"/> Grigia <input type="checkbox"/> Bordeaux <b>N.B.:</b> non disponibile per le misure M1-L-XL																	

DIMENSIONI CARATTERISTICHE TELAIO												
Portata (kg)/ Peso telaio* (kg)	US	XXS	XS	XS0	XS1	S	M	M1	L	XL		
Telaio rigido	50/14,1	50/14,4	50/14,7	50/15,4	75/19,2	75/19,5	100/19,8	100/19,9	100/20,1	100/20,3		
Telaio chiudibile	50/14,9	50/15,3	50/15,6	50/15,9	75/19,5	75/19,9	75/20,2	75/20,3	75/20,5	75/20,8		
*Peso telaio con ruote, angolo ginocchio e pedana come da configurazione standard												
Peso e dimensione di ingombro (cm) del telaio con montanti (fissi) abbassati, poggiamambe e ruote posteriori disinseriti												
Misura	US	XXS	XS	XS0	XS1	S	M	M1	L	XL		
Lunghezza	66	66	68	68	71	73	83	83	73	83		
Larghezza	C	30	30	30	30	30	32	32	32	32		
	R	42	48	48	51	51	54	54	57	60		
Altezza	65	65	66	66	67	67	68	68	67	68		
Peso (kg)	R	11,4	11,7	12	12,7	12,9	13,1	13,5	13,6	13,8	14	
	C	12,2	12,6	12,9	13,2	13,3	13,6	13,9	14	14,2	14,5	
<b>N.B.:</b> Le dimensioni di ingombro in lunghezza, riferiti ai valori medi, possono subire delle variazioni dovute alle traslazioni delle piastre. I valori indicati sono da intendersi per la configurazione standard												
Larghezza (cm)												
ruota 300mm	standard	48	53	53	56	56	59	59	62	65	65	
	c/freno a tamburo	49	54	54	57	57	60	60	63	66	66	
ruota 400/500mm	standard	50	55	55	58	58	61	61	64	67	67	
	c/freno a tamburo	53	58	58	61	61	64	64	67	70	70	
ruota 600mm	/	/	55	55	58	58	61	61	64	67	67	
Raggio di inversione (cm)	69	69	72	75	75	75	78	78	75	78		
Q*(min-max) altezza da tubo sedile a pedana (cm)	13-23	13-23	13-26	13-26	28-36	28-36	32-40	32-40	28-36	32-40		
H** altezza tubo sedile da terra (cm)	43-49 con ruote posteriore di 300mm/500mm e anteriore 150mm/175mm 45 con ruota posteriore da 400mm e anteriore 150mm/175mm 47 con ruota posteriore da 600mm e anteriore 150mm											
Pendenza massima	7°											
<b>N.B.:</b> *il valore Q, riferito con tubo poggiamamba a 90°, può essere aumentato di 5-7 cm con utilizzo di tubo a 75° **il valore H è misurato da esterno tubo sedile in corrispondenza della piastra di basculamento; il telaio verrà consegnato con H = 43 cm												
Lunghezza (cm)												
Ruota 300mm	Senza angolo ginocchio	L	70	70	73	73	75	75	78	78	75	78
	Angolo posizionato a 75°	L <sub>min</sub> /L <sub>max</sub>	92/99	92/99	93/100	93/100	97/104	97/104	100/107	100/107	97/104	100/107
	Angolo posizionato a 90°	L <sub>min</sub> /L <sub>max</sub>	88/96	88/96	91/99	91/99	93/100	93/100	96/103	96/103	93/100	96/103
Ruota 400mm	Senza angolo ginocchio	L	74	74	77	77	79	79	82	82	79	82
	Angolo posizionato a 75°	L <sub>min</sub> /L <sub>max</sub>	95/101	95/101	96/103	96/103	100/107	100/107	103/110	103/110	100/107	103/110
	Angolo posizionato a 90°	L <sub>min</sub> /L <sub>max</sub>	93/99	93/99	94/100	94/100	96/102	96/102	99/104	99/104	96/102	99/104
Ruota 500mm	Senza angolo ginocchio	L	78	78	81	81	84	84	87	87	84	87
	Angolo posizionato a 75°	L <sub>min</sub> /L <sub>max</sub>	98/103	98/103	99/107	99/107	103/113	103/113	106/116	106/116	103/113	106/116
	Angolo posizionato a 90°	L <sub>min</sub> /L <sub>max</sub>	95/101	95/101	97/102	97/102	100/106	100/106	103/109	103/109	100/106	103/109
Ruota 600mm	Senza angolo ginocchio	L	/	83	84	84	85	85	88	88	85	88
	Angolo posizionato a 75°	L <sub>min</sub> /L <sub>max</sub>	/	101/109	103/112	103/112	108/116	108/116	111/120	111/120	108/116	111/120
	Angolo posizionato a 90°	L <sub>min</sub> /L <sub>max</sub>	/	98/104	101/107	101/107	105/112	105/112	108/116	108/116	105/112	108/116
L = Lunghezza del telaio senza angolo ginocchio; L <sub>min</sub> = Lunghezza del telaio con angolo ginocchio e pedana posizionata tutta indietro; L <sub>max</sub> = Lunghezza del telaio con angolo ginocchio e pedana posizionata tutta in avanti <b>N.B.:</b> Le dimensioni di ingombro in lunghezza, riferiti ai valori medi, possono subire delle variazioni dovute alle traslazioni delle piastre. I valori indicati sono da intendersi per la configurazione standard												

