

Ordine Preventivo

Dati di fatturazione	Dati di spedizione
Ragione Sociale: _____	Spedire a: _____ _____ TIMBRO E FIRMA CLIENTE
Data di consegna richiesta: ___ / ___ / _____	
Indirizzo per la consegna: _____	
C.A.P.: _____ Città: _____	
Tel.: _____ Fax: _____	
N° ordine cliente: _____ Data ordine: ___ / ___ / _____	

Il **Pro Medicare Srl** riconosce la garanzia di ottima funzionalità per un periodo massimo di **24 mesi** per vizio di fabbricazione a partire dalla 1ª messa in servizio e di **12 mesi** sulle fodere di rivestimento e sulle parti soggette ad usura. La garanzia è valida a patto che il dispositivo sia utilizzato come riportato nelle istruzioni d'uso. Tutti i prodotti **di serie** della linea Adacta-Versa sono stati registrati nella banca dati del Ministero della Salute come da normativa vigente (chiedere al reparto Tecnico Commerciale).

N.B.: Ogni richiesta di variazione quote, materiali e tipologia rispetto allo standard determinato per lo specifico utente non ha marcatura **CE**, pertanto l'utilizzatore professionale ne diventa il fabbricante ed ha l'obbligo di redigere la documentazione tecnica del dispositivo (trattasi dei vari campi della scheda con l'indicazione della lettera W).

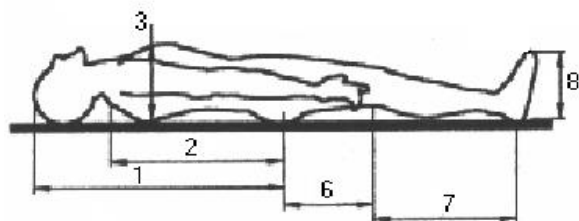
Le immagini sono puramente illustrative e potrebbero non rispecchiare pienamente la realtà.

Specifiche della carrozzina su cui installare il sistema di postura Versa

<input type="checkbox"/> Su telaio Adacta Modello _____ Misura _____ N° di serie (se rinnovo) _____			
<input type="checkbox"/> Su altro telaio carrozzina			
AB = _____ (esterno tubo)		diametro tubi sedile	<input type="checkbox"/> 20 <input type="checkbox"/> 22 <input type="checkbox"/> 25
CD = _____		diametro tubi schienale parte superiore	<input type="checkbox"/> 20 <input type="checkbox"/> 22 <input type="checkbox"/> 25
EF = _____ (esterno tubo)		diametro tubi schienale parte inferiore	<input type="checkbox"/> 20 <input type="checkbox"/> 22 <input type="checkbox"/> 25
DF = _____		<input type="checkbox"/> AD KIT sedile (se tubo tondo)	<i>Esempio kit di adattabilità</i>
DG = _____		<input type="checkbox"/> AD KIT schienale (se tubo tondo)	
N.B.: Ogni ordine relativo ad installi di sedili e schienali su misura, su altri telai carrozzina, non prevede l'acquisto di AD KIT (hardware di scorrimento, clamps e collari), previa compilazione di tutte le misure richieste; se trattasi di sedile e schienale VERSA, di misure standard, si deve prevederne l'acquisto.			
<input type="checkbox"/> Su altro telaio elettronico			
AB = _____ (esterno tubo)		diametro tubi sedile	<input type="checkbox"/> 20 <input type="checkbox"/> 22 <input type="checkbox"/> 25
CD = _____		diametro tubi schienale parte superiore	<input type="checkbox"/> 20 <input type="checkbox"/> 22 <input type="checkbox"/> 25
EF = _____ (esterno tubo)		diametro tubi schienale parte inferiore	<input type="checkbox"/> 20 <input type="checkbox"/> 22 <input type="checkbox"/> 25
DF = _____		<input type="checkbox"/> AD KIT sedile (se tubo tondo)	<i>Esempio kit di adattabilità</i>
DG = _____		<input type="checkbox"/> AD KIT schienale (se tubo tondo)	
N.B.: Ogni ordine relativo ad installi di sedili e schienali su misura, su elettroniche con tubo tondo, non prevede l'acquisto di AD KIT (hardware di scorrimento, clamps e collari) se il telaio su cui si farà l'installo verrà spedito con spese a carico del mittente. Se trattasi di elettroniche con tubo quadro e trattasi di sedile su misura si deve prevedere l'acquisto di tubi supplementari per l'installo. Se trattasi di sedile e schienale VERSA, di misure standard, si deve prevedere l'acquisto di AD KIT (hardware di scorrimento, clamps e collari) sia su tubo quadro che su tubo tondo.			
<input type="checkbox"/> Su carrozzina omologata per trasporto in auto			
Montaggio schienale con 4 morsetti a serraggio - Montaggio sedile con 2 morsetti a serraggio e 2 clamp (N.B.: E' fortemente consigliato l'utilizzo di un poggiatesta correttamente posizionato)			
<input type="checkbox"/> Basculamento Laterale			
<input type="checkbox"/> DX	_____ (cm)	lato dx più alto	
<input type="checkbox"/> SX	_____ (cm)	lato sx più alto	
N.B.: Si procederà alla preventivazione e realizzazione del basculamento laterale soltanto se saranno specificate tutte le misure ed il peso del paziente. Inoltre il basculamento sarà disponibile solo su combinazione Adacta-Versa			

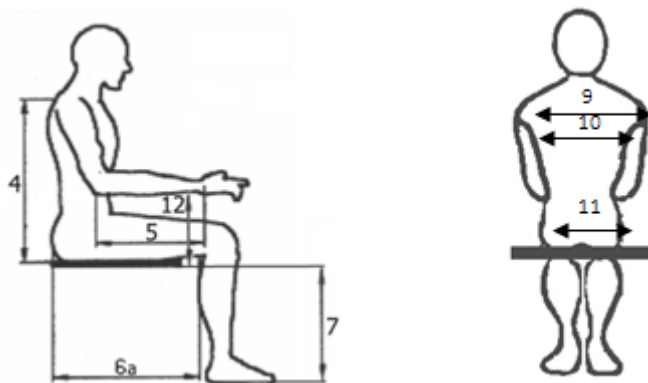
RILEVARE LE SEGUENTI MISURE

Le seguenti misure* saranno rilevate da supino:



	Lato SX	Lato DX
1		
2		
3		
6		
7		
8		
H		
Circonferenza Capo (cm)		
Peso (kg)		

Le seguenti misure* saranno rilevate da seduto:



	Lato SX	Lato DX
4		
5		
6a		
7		
9		
10		
11		
12		

*INDICAZIONI PER LA RILEVAZIONE DELLE MISURE SUL PAZIENTE

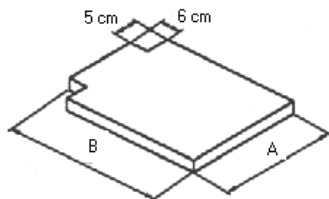
1	Misura dal grande trocantere al capo
2	Misura dal grande trocantere all'apice delle spalle
3	Profondità del torace (utile per la determinazione della lunghezza dei supporti toracici)
4	Misura Piano Sedile/Spalla
5	Lunghezza avambraccio (gomito-polso utile per la determinazione della lunghezza bracciolo)
6	Misura dal grande trocantere al cavo popliteo
6a	Misura piano schienale al cavo popliteo (utile per la determinazione della lunghezza sedile)
7	Misura dal cavo popliteo al tallone (utile per posizionamento pedane)
8	Lunghezza piedi
9	Larghezza spalle (utile per la determinazione della larghezza dello schienale)
10	Larghezza torace (utile per il posizionamento in larghezza dei supporti toracici)
11	Larghezza bacino (utile per la determinazione della larghezza sedile)
12	Distanza bracciolo da sedile (utile per la determinazione dell'altezza bracciolo)
Peso	(Indispensabile per la determinazione del baricentro)

SEDILE

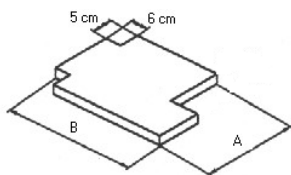
 completo di base legno ed attacchi

 asportabile dalla base legno (base di costruzione del sedile realizzata in schiuma polietilenica; non prevede attacchi)

1. Indicare la forma prescelta

 Forma **sedile standard**


N.B.: Abbinabile a tutte le imbottiture

 Forma **sedile asimmetrica**


N.B.: Abbinabile a tutte le imbottiture esclusa quella con schiumata

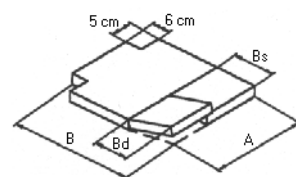
Forma Imbottitura

 Lussazione

 Rotazione Bacino

 Forma **sedile a settori differenziati**

Indicare la misura del taglio

 B_s _____ B_d _____


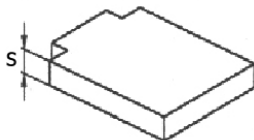
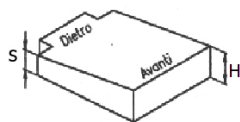
N.B.: Abbinabile solo all'imbottitura piatta

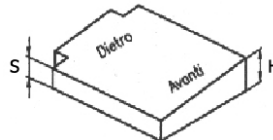
2. Indicare la misura prescelta

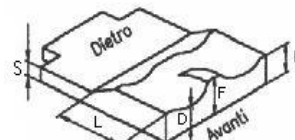
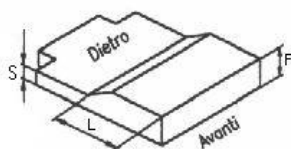
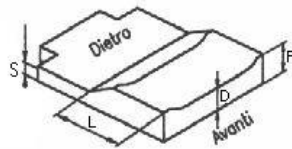
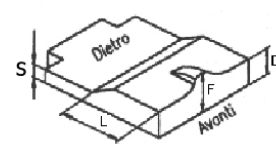
	<input type="checkbox"/> US	<input type="checkbox"/> XXS	<input type="checkbox"/> XS	<input type="checkbox"/> XS1	<input type="checkbox"/> S	<input type="checkbox"/> M	<input type="checkbox"/> M1	<input type="checkbox"/> L	<input type="checkbox"/> XL	<input type="checkbox"/> W
A Larghezza	30 (da 20 a 30)	36 (da 26 a 36)	36 (da 26 a 36)	39 (da 29 a 39)	42 (da 32 a 42)	42 (da 32 a 42)	45 (da 35 a 45)	48 (da 38 a 48)	48 (da 38 a 48)	
B Profondità	38 (da 32 a 38)	38 (da 32 a 38)	42 (da 36 a 42)	44 (da 38 a 44)	44 (da 38 a 44)	50 (da 44 a 50)	50 (da 44 a 50)	44 (da 38 a 44)	50 (da 44 a 50)	

N.B.: Le misure tra parentesi indicano le escursioni minime e massime raggiungibili mediante l'utilizzo della staffa di tipologia "B" per la larghezza, ed ottenibili con i tagli per la profondità. (VEDI LEGENDA). Le misure sono espresse in centimetri.

3. Indicare il tipo di imbottitura

 Imbottitura **piatta**

 Imbottitura a **cuneo**

 anteriore
 posteriore

 Imbottitura a **cuneo laterale**

 destro
 sinistro

 Imbottitura **anatomica**

 Imbottitura **antiscivolo**

 Imbottitura **antiscivolo con adduttori**

 Imbottitura **antiscivolo con abduttore**


4. Indicare il tipo di fissaggio dei cunei del sedile

 colla

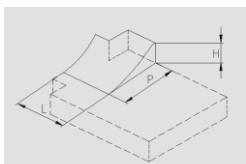
 velcro

Base solida in legno multi-regolabile rivestita in SKY nella forma: (inclusa di hardware di montaggio; per le misure della base solida in legno e delle eventuali asimmetrie compilare "Forme Sedile e Misure Sedile")

 Standard

 Asimmetrica

PERSONALIZZAZIONE IMBOTTITURE SEDILE

 Cuneo posteriore/Sostegno Laterale al bacino


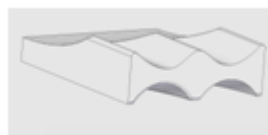
H _____

P _____

L _____

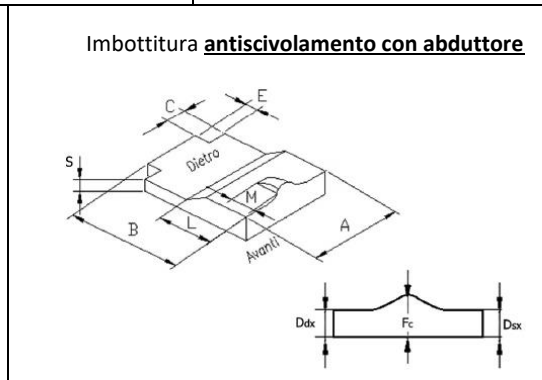
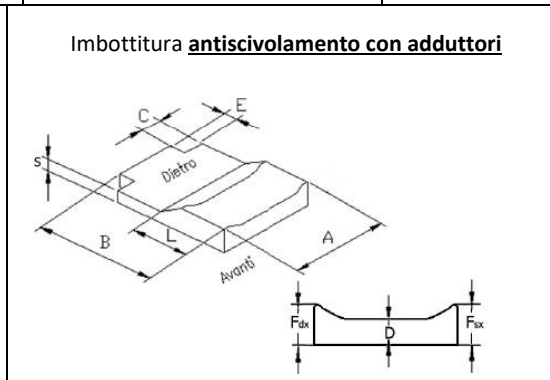
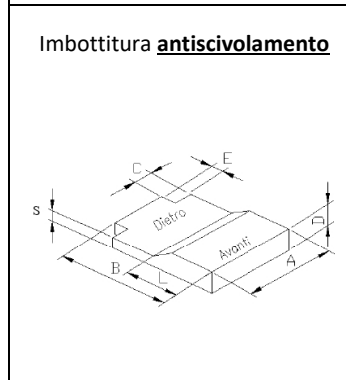
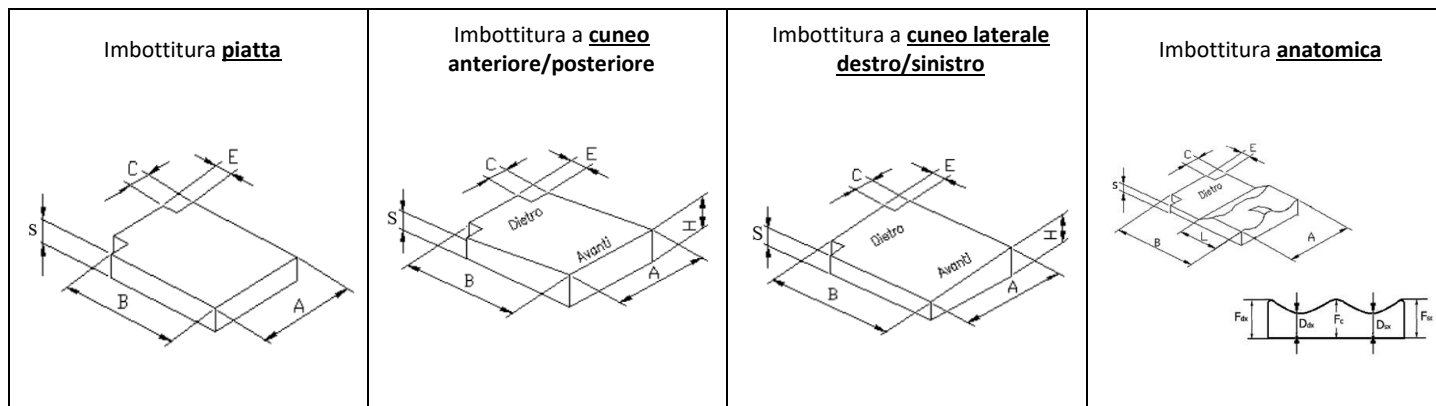
 destro
 sinistro

 fisso
 amovibile

 Incavi anteriori per ginocchia flesse

 destro
 sinistro

 Regolazione profondità blocco preischiatico (valido solo per imbottiture antiscivolo e imbottitura anatomica)

IMBOTTITURE SEDUTE



Dimensioni caratteristiche dei sedili (esprese in cm)

N.B.: le misure sotto riportate si riferiscono al prodotto finito completo di imbottitura

Misure	US	XXS	XS	XS1	S	M	M1	L	XL
A	30	36	36	39	42	42	45	48	48
B	38	38	42	44	44	50	50	44	50
C	5	5	5	5	5	5	5	5	5
D	9	9,5	9,5	9,5	12,5	12,5	12,5	12,5	12,5
D _{dx}	9	9,5	9,5	9,5	12,5	12,5	12,5	12,5	12,5
D _{sx}	9	9,5	9,5	9,5	12,5	12,5	12,5	12,5	12,5
E	6	6	6	6	6	6	6	6	6
F _C	13	14	14	14	17	17	17	17	17
F _{dx}	13	14	14	14	17	17	17	17	17
F _{sx}	13	14	14	14	17	17	17	17	17
L	16	16	18	19	19	24	24	19	24
M	10	11	12	13	13	15,5	15,5	13	15,5
S	6	6	6	6	8	8	8	8	8
H	8	8,5	8,5	11	11	12	12	11	12

Inserire le differenze di quote rispetto allo standard sopra raffigurato (W)

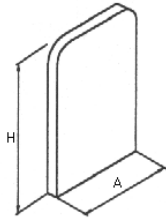
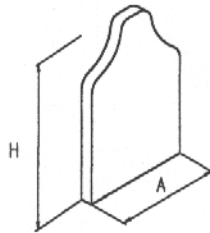
A = _____	F _C = _____	Tipologie e spessori imbottiture sedile standard 	Da US a XS1	Da S a XL	
B = _____	F _{dx} = _____		4 Traspirante	1 cm	1 cm
C = _____	F _{sx} = _____		3 Schiuma memory	3 cm	4 cm
D = _____	L = _____		2 Schiuma elastica	2 cm	3 cm
D _{dx} = _____	M = _____		1 Legno Multistrato/ Schiuma Polietilenica	1,2/1,5 cm	1,2/1,5 cm
D _{sx} = _____	S = _____				
E = _____					

SCHIENALE

 completo di base legno ed attaches

 asportabile dalla base legno (base di costruzione dello schienale realizzata in schiuma polietilenica; non prevede attaches)

1. Indicare la forma prescelta

 Forma **schienale standard**

 Forma **schienale a tagli scapolari**

 Forma **schienale**
 ad I

 a C (compilare solo il lato interessato)


	Lato dx	Lato sx
D		
T		
A		
E		

N.B.: Abbinabile a tutte le imbottiture

N.B.: Abbinabile a tutte le imbottiture esclusa quella con schiumata

N.B.: Abbinabile a tutte le imbottiture

2. Indicare il posizionamento dei fori per il poggiatesta

 standard

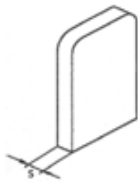
 decentrati lato destro
 decentrati lato sinistro

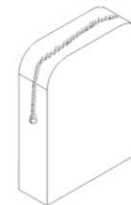
3. Indicare la misura prescelta

	<input type="checkbox"/> US	<input type="checkbox"/> XXS	<input type="checkbox"/> XS	<input type="checkbox"/> XS1	<input type="checkbox"/> S	<input type="checkbox"/> M	<input type="checkbox"/> M1	<input type="checkbox"/> L	<input type="checkbox"/> W
A Larghezza	30 (da 20 a 30)	36 (da 26 a 36)	36 (da 26 a 36)	39 (da 29 a 39)	42 (da 32 a 42)	42 (da 32 a 42)	45 (da 35 a 45)	48 (da 38 a 48)	
H Altezza	38 (da 38 a 46)	38 (da 38 a 46)	42 (da 42 a 48)	46 (da 46 a 52)	46 (da 46 a 52)	50 (da 50 a 56)	52 (da 52 a 58)	50 (da 50 a 56)	

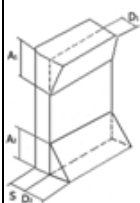
N.B.: Le misure tra parentesi indicano le escursioni minime e massime raggiungibili mediante l'utilizzo della staffa di tipologia "B" per la larghezza, ed ottenibili con l'escursione sui montanti delle carrozzine ed il posizionamento combinato degli attaches dello schienale. (VEDI LEGENDA). Le misure sono espresse in centimetri.

4. Indicare il tipo di imbottitura

 Imbottitura **piatta**

 Imbottitura **avvolgente**

 Imbottitura predisposta per **Inserto Schiumato Sedile (W)**

 soft
 medium
 semi-rigid

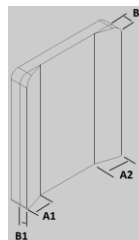
PERSONALIZZAZIONE IMBOTTITURE SCHIENALE (W)

 Imbottitura con Cuneo

 superiore

 A₁ = ____ D₁ = ____

 inferiore

 A₂ = ____ D₂ = ____

 Imbottitura con Cuneo

 destro

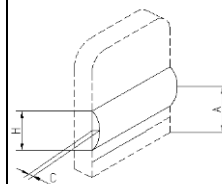
 A₁ = ____

 B₁ = ____

 sinistro

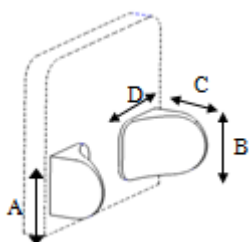
 A₂ = ____

 B₂ = ____

 Imbottitura con Supporto Lombare

 Indicare se: amovibile fisso

cm	<input type="checkbox"/> XXS	<input type="checkbox"/> XS	<input type="checkbox"/> M	<input type="checkbox"/> W
C	2	2	2,5	
H	9	11	12	

Indicare la spinta massima del supporto lombare dal bordo inferiore dello schienale: A _____

 Imbottitura con Cunei di avvolgenza lombare personalizzati (indicare oltre alla misura anche la tipologia di cuneo)


cm	D _x	S _x
A		
B		
C		
D		

 Cuneo di contenimento lombare
 lato dx

 lato sx

 Cuneo di spinta lombare
 lato dx

 lato sx

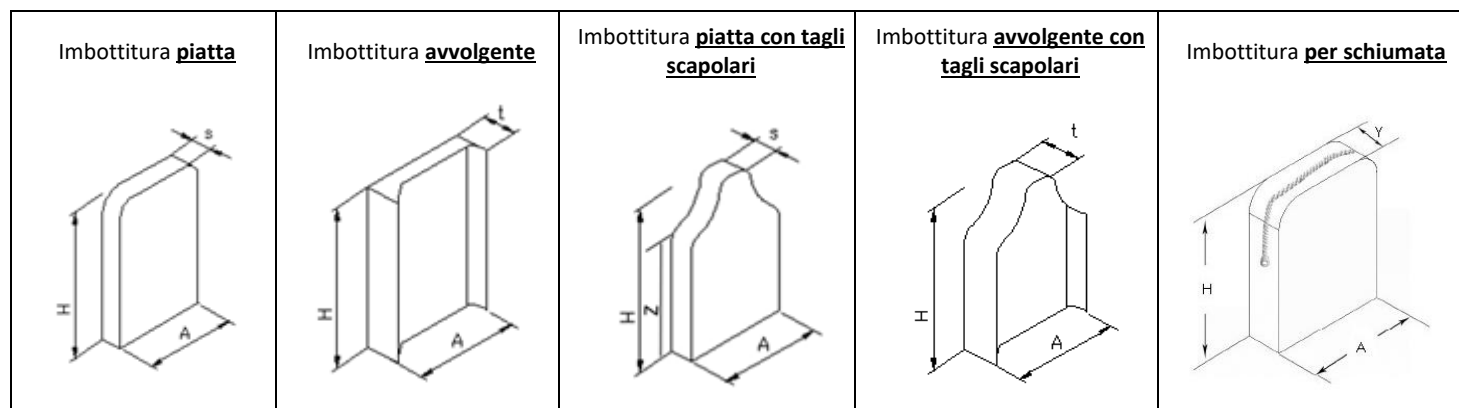

A: altezza cuneo dal suo bordo superiore a quello inferiore dello schienale; B: altezza cuneo; C: profondità cuneo; D: larghezza cuneo

5. Indicare il tipo di fissaggio dei cunei sullo schienale

 colla

 velcro

IMBOTTITURE SCHIENALE



Dimensioni caratteristiche degli schienali (esprese in cm)

N.B.: le misure sotto riportate si riferiscono al prodotto finito completo di imbottitura

Misure	US	XXS	XS	XS1	S	M	M1	L
A	30	36	36	39	42	42	45	48
H	38	38	42	46	46	50	52	50
S	5	5	5	5	6	6	6	6
T	7,5	7,5	8	9	9	9	9	9
Y	15	15	15	17	17	17	17	17
Z	25	25	27	29	29	33	35	33

Inserire le differenze di quote rispetto allo standard sopra raffigurato (W)

A =	Tipologie e spessori imbottiture schienali standard			Da US a XS1	Da S a XL	Tipologie e spessori imbottiture valide solo per schienale schiumata			Da US a XS1	Da S a XL
H =		3 Traspirante	1 cm	1 cm		3 Traspirante	1 cm	1 cm		
T =		2 Schiuma memory	3 cm	4 cm		2 Schiuma memory	3 cm	4 cm		
S =		1 Legno multistrato/ Schiuma Polietilenica	1,2/1,5 cm	1,2/1,5 cm		1 Legno Multistrato	1,2/1,5 cm	1,2/1,5 cm		
Z =						N.B.: Il traspirante è cucito sulla fodera				

N.B.: per personalizzazione W fare disegno

Indicare la tipologia, il materiale ed il colore del rivestimento

Tipologia (T):

- 1) spillato (non sfoderabile) 2) sfoderabile a molla 3) sfoderabile a velcro 4) sfoderabile c/zip

Materiale e colore del rivestimento (M):

- | | | |
|---------------------------------------|---|--|
| A) Sky nero (cod. 901) | F) Sky colore Ocean (cod. 915) | M) Neoprene - Lycra wine (cod. 107) |
| B) Neoprene - Lycra nero (cod. 101) | G) Neoprene - Lycra Royal (cod. 103) | N) Neoprene - Lycra scarlet (cod. 108) |
| C) Perforato - Lycra nero (cod. 201) | H) Neoprene - Lycra turchese (cod. 104) | O) Perforato - Nylon Royal (cod. 109 RY) |
| D) Neoprene - Lycra Navy (cod. 102) | I) Neoprene - Nylon verde (cod. 505) | |
| E) Perforato - Nylon verde (cod. 105) | L) Neoprene - Lycra violetto (cod.106) | |

Indicare la combinazione scelta: (es. **sedile:1-A** Tipologia (1): spillato; Materiale e colore del rivestimento (A): sky nero cod. 901)

Sedile (T-M): _____



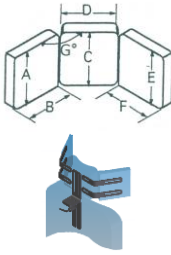
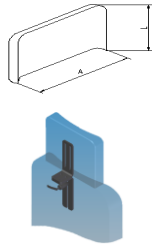
Schienale (T-M): _____

Accessori (T-M): _____ (non sono disponibili gli accessori sfoderabili c/zip e a velcro)

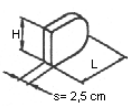
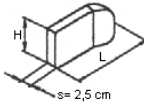
N.B.: Per le imbottiture anatomiche è sconsigliabile lo SKY perché il materiale non è elastico; per lo schienale per schiumata è fortemente sconsigliato lo sfoderabile a molla

PARTI ACCESSORIE PER IL SISTEMA DI POSTURA VERSA

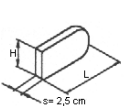
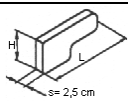
Unità posturale per il capo Linea Versa Capitis

<input type="checkbox"/> Poggiatesta anatomico  Misura <input type="checkbox"/> XP <input type="checkbox"/> P <input type="checkbox"/> M <input type="checkbox"/> G <input type="checkbox"/> staffa lunga <input type="checkbox"/> staffa corta N.B.: Completo di hardware ed attacco estraibile	<input type="checkbox"/> Poggiatesta confort  Misura <input type="checkbox"/> P <input type="checkbox"/> M <input type="checkbox"/> G <input type="checkbox"/> staffa lunga <input type="checkbox"/> staffa corta N.B.: Completo di hardware ed attacco estraibile	<input type="checkbox"/> Poggiatesta a 3 pezzi (W)  A _____ B _____ C _____ D _____ E _____ F _____ G° _____ N.B.: Se G non è indicata nella standard è 120°	<input type="checkbox"/> Estensione Schienale Versa (W)  Indicare: <input type="checkbox"/> sopra <input type="checkbox"/> sotto <input type="checkbox"/> piatta <input type="checkbox"/> avvolgente L = 15 cm A = larghezza schienale
---	---	---	---

Supporti toracici

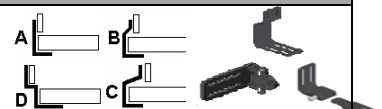
<input type="checkbox"/> Supporto piatto  <table border="1" style="width: 100%; border-collapse: collapse;"> <tr> <th>Misura (cm)</th> <th>XS</th> <th>S</th> <th>M</th> <th>L</th> <th>W_{dx}</th> <th>W_{sx}</th> </tr> <tr> <td>H</td> <td>8</td> <td>10</td> <td>12</td> <td>12</td> <td></td> <td></td> </tr> <tr> <td>L</td> <td>10</td> <td>12</td> <td>15</td> <td>18</td> <td></td> <td></td> </tr> </table>	Misura (cm)	XS	S	M	L	W _{dx}	W _{sx}	H	8	10	12	12			L	10	12	15	18			<input type="checkbox"/> Supporto avvolgente  <table border="1" style="width: 100%; border-collapse: collapse;"> <tr> <th>Misura (cm)</th> <th>XS</th> <th>S</th> <th>M</th> <th>L</th> <th>W_{dx}</th> <th>W_{sx}</th> </tr> <tr> <td>H</td> <td>8</td> <td>10</td> <td>12</td> <td></td> <td></td> <td></td> </tr> <tr> <td>L</td> <td>14</td> <td>16</td> <td>19</td> <td></td> <td></td> <td></td> </tr> </table>	Misura (cm)	XS	S	M	L	W _{dx}	W _{sx}	H	8	10	12				L	14	16	19			
Misura (cm)	XS	S	M	L	W _{dx}	W _{sx}																																					
H	8	10	12	12																																							
L	10	12	15	18																																							
Misura (cm)	XS	S	M	L	W _{dx}	W _{sx}																																					
H	8	10	12																																								
L	14	16	19																																								
<table border="1" style="width: 100%; border-collapse: collapse;"> <thead> <tr> <th>Lato</th> <th>Forma supporto</th> <th>Tipologia</th> <th>Forma staffa</th> <th>Indicare misura</th> </tr> </thead> <tbody> <tr> <td>DESTRO</td> <td><input type="checkbox"/> lineare <input type="checkbox"/> sottoascellare</td> <td><input type="checkbox"/> fissa <input type="checkbox"/> estraibile <input type="checkbox"/> ribaltabile</td> <td><input type="checkbox"/> A <input type="checkbox"/> B <input type="checkbox"/> C <input type="checkbox"/> D</td> <td></td> </tr> <tr> <td>SINISTRO</td> <td><input type="checkbox"/> lineare <input type="checkbox"/> sottoascellare</td> <td><input type="checkbox"/> fissa <input type="checkbox"/> estraibile <input type="checkbox"/> ribaltabile</td> <td><input type="checkbox"/> A <input type="checkbox"/> B <input type="checkbox"/> C <input type="checkbox"/> D</td> <td></td> </tr> </tbody> </table>	Lato	Forma supporto	Tipologia	Forma staffa	Indicare misura	DESTRO	<input type="checkbox"/> lineare <input type="checkbox"/> sottoascellare	<input type="checkbox"/> fissa <input type="checkbox"/> estraibile <input type="checkbox"/> ribaltabile	<input type="checkbox"/> A <input type="checkbox"/> B <input type="checkbox"/> C <input type="checkbox"/> D		SINISTRO	<input type="checkbox"/> lineare <input type="checkbox"/> sottoascellare	<input type="checkbox"/> fissa <input type="checkbox"/> estraibile <input type="checkbox"/> ribaltabile	<input type="checkbox"/> A <input type="checkbox"/> B <input type="checkbox"/> C <input type="checkbox"/> D		<table border="1" style="width: 100%; border-collapse: collapse;"> <thead> <tr> <th>Lato</th> <th>Forma supporto</th> <th>Tipologia</th> <th>Forma staffa</th> <th>Indicare misura</th> </tr> </thead> <tbody> <tr> <td>DESTRO</td> <td><input type="checkbox"/> lineare <input type="checkbox"/> sottoascellare</td> <td><input type="checkbox"/> fissa <input type="checkbox"/> estraibile <input type="checkbox"/> ribaltabile</td> <td><input type="checkbox"/> A <input type="checkbox"/> B <input type="checkbox"/> C <input type="checkbox"/> D</td> <td></td> </tr> <tr> <td>SINISTRO</td> <td><input type="checkbox"/> lineare <input type="checkbox"/> sottoascellare</td> <td><input type="checkbox"/> fissa <input type="checkbox"/> estraibile <input type="checkbox"/> ribaltabile</td> <td><input type="checkbox"/> A <input type="checkbox"/> B <input type="checkbox"/> C <input type="checkbox"/> D</td> <td></td> </tr> </tbody> </table>	Lato	Forma supporto	Tipologia	Forma staffa	Indicare misura	DESTRO	<input type="checkbox"/> lineare <input type="checkbox"/> sottoascellare	<input type="checkbox"/> fissa <input type="checkbox"/> estraibile <input type="checkbox"/> ribaltabile	<input type="checkbox"/> A <input type="checkbox"/> B <input type="checkbox"/> C <input type="checkbox"/> D		SINISTRO	<input type="checkbox"/> lineare <input type="checkbox"/> sottoascellare	<input type="checkbox"/> fissa <input type="checkbox"/> estraibile <input type="checkbox"/> ribaltabile	<input type="checkbox"/> A <input type="checkbox"/> B <input type="checkbox"/> C <input type="checkbox"/> D													
Lato	Forma supporto	Tipologia	Forma staffa	Indicare misura																																							
DESTRO	<input type="checkbox"/> lineare <input type="checkbox"/> sottoascellare	<input type="checkbox"/> fissa <input type="checkbox"/> estraibile <input type="checkbox"/> ribaltabile	<input type="checkbox"/> A <input type="checkbox"/> B <input type="checkbox"/> C <input type="checkbox"/> D																																								
SINISTRO	<input type="checkbox"/> lineare <input type="checkbox"/> sottoascellare	<input type="checkbox"/> fissa <input type="checkbox"/> estraibile <input type="checkbox"/> ribaltabile	<input type="checkbox"/> A <input type="checkbox"/> B <input type="checkbox"/> C <input type="checkbox"/> D																																								
Lato	Forma supporto	Tipologia	Forma staffa	Indicare misura																																							
DESTRO	<input type="checkbox"/> lineare <input type="checkbox"/> sottoascellare	<input type="checkbox"/> fissa <input type="checkbox"/> estraibile <input type="checkbox"/> ribaltabile	<input type="checkbox"/> A <input type="checkbox"/> B <input type="checkbox"/> C <input type="checkbox"/> D																																								
SINISTRO	<input type="checkbox"/> lineare <input type="checkbox"/> sottoascellare	<input type="checkbox"/> fissa <input type="checkbox"/> estraibile <input type="checkbox"/> ribaltabile	<input type="checkbox"/> A <input type="checkbox"/> B <input type="checkbox"/> C <input type="checkbox"/> D																																								
Imbottitura staffe <input type="checkbox"/> dx <input type="checkbox"/> sx Versione staffa <input type="checkbox"/> corta <input type="checkbox"/> lunga	Imbottitura staffe <input type="checkbox"/> dx <input type="checkbox"/> sx Versione staffa <input type="checkbox"/> corta <input type="checkbox"/> lunga																																										
N.B.: Se non è specificata la tipologia o la versione della staffa verrà consegnata la <u>staffa fissa corta</u>																																											

Contenitori laterali al bacino

<input type="checkbox"/> Contenitore continuo  <table border="1" style="width: 100%; border-collapse: collapse;"> <tr> <th>Misura (cm)</th> <th>XS</th> <th>S</th> <th>M</th> <th>L</th> <th>W_{dx}</th> <th>W_{sx}</th> </tr> <tr> <td>H</td> <td>8</td> <td>10</td> <td>10</td> <td>12</td> <td></td> <td></td> </tr> <tr> <td>L</td> <td>22</td> <td>25</td> <td>30</td> <td>35</td> <td></td> <td></td> </tr> </table>	Misura (cm)	XS	S	M	L	W _{dx}	W _{sx}	H	8	10	10	12			L	22	25	30	35			<input type="checkbox"/> Contenitore sagomato  <table border="1" style="width: 100%; border-collapse: collapse;"> <tr> <th>Misura (cm)</th> <th>XS</th> <th>S</th> <th>M</th> <th>L</th> <th>W_{dx}</th> <th>W_{sx}</th> </tr> <tr> <td>H</td> <td>8</td> <td>10</td> <td>10</td> <td>12</td> <td></td> <td></td> </tr> <tr> <td>L</td> <td>22</td> <td>25</td> <td>30</td> <td>35</td> <td></td> <td></td> </tr> </table>	Misura (cm)	XS	S	M	L	W _{dx}	W _{sx}	H	8	10	10	12			L	22	25	30	35		
Misura (cm)	XS	S	M	L	W _{dx}	W _{sx}																																					
H	8	10	10	12																																							
L	22	25	30	35																																							
Misura (cm)	XS	S	M	L	W _{dx}	W _{sx}																																					
H	8	10	10	12																																							
L	22	25	30	35																																							
<table border="1" style="width: 100%; border-collapse: collapse;"> <thead> <tr> <th>Lato</th> <th>Tipologia staffa</th> <th>Forma staffa</th> <th>Indicare misura</th> </tr> </thead> <tbody> <tr> <td>DESTRO</td> <td><input type="checkbox"/> fissa <input type="checkbox"/> estraibile</td> <td><input type="checkbox"/> A <input type="checkbox"/> B <input type="checkbox"/> C <input type="checkbox"/> D</td> <td></td> </tr> <tr> <td>SINISTRO</td> <td><input type="checkbox"/> fissa <input type="checkbox"/> estraibile</td> <td><input type="checkbox"/> A <input type="checkbox"/> B <input type="checkbox"/> C <input type="checkbox"/> D</td> <td></td> </tr> </tbody> </table>	Lato	Tipologia staffa	Forma staffa	Indicare misura	DESTRO	<input type="checkbox"/> fissa <input type="checkbox"/> estraibile	<input type="checkbox"/> A <input type="checkbox"/> B <input type="checkbox"/> C <input type="checkbox"/> D		SINISTRO	<input type="checkbox"/> fissa <input type="checkbox"/> estraibile	<input type="checkbox"/> A <input type="checkbox"/> B <input type="checkbox"/> C <input type="checkbox"/> D		<table border="1" style="width: 100%; border-collapse: collapse;"> <thead> <tr> <th>Lato</th> <th>Tipologia staffa</th> <th>Forma staffa</th> <th>Indicare misura</th> </tr> </thead> <tbody> <tr> <td>DESTRO</td> <td><input type="checkbox"/> fissa <input type="checkbox"/> estraibile</td> <td><input type="checkbox"/> A <input type="checkbox"/> B <input type="checkbox"/> C <input type="checkbox"/> D</td> <td></td> </tr> <tr> <td>SINISTRO</td> <td><input type="checkbox"/> fissa <input type="checkbox"/> estraibile</td> <td><input type="checkbox"/> A <input type="checkbox"/> B <input type="checkbox"/> C <input type="checkbox"/> D</td> <td></td> </tr> </tbody> </table>	Lato	Tipologia staffa	Forma staffa	Indicare misura	DESTRO	<input type="checkbox"/> fissa <input type="checkbox"/> estraibile	<input type="checkbox"/> A <input type="checkbox"/> B <input type="checkbox"/> C <input type="checkbox"/> D		SINISTRO	<input type="checkbox"/> fissa <input type="checkbox"/> estraibile	<input type="checkbox"/> A <input type="checkbox"/> B <input type="checkbox"/> C <input type="checkbox"/> D																			
Lato	Tipologia staffa	Forma staffa	Indicare misura																																								
DESTRO	<input type="checkbox"/> fissa <input type="checkbox"/> estraibile	<input type="checkbox"/> A <input type="checkbox"/> B <input type="checkbox"/> C <input type="checkbox"/> D																																									
SINISTRO	<input type="checkbox"/> fissa <input type="checkbox"/> estraibile	<input type="checkbox"/> A <input type="checkbox"/> B <input type="checkbox"/> C <input type="checkbox"/> D																																									
Lato	Tipologia staffa	Forma staffa	Indicare misura																																								
DESTRO	<input type="checkbox"/> fissa <input type="checkbox"/> estraibile	<input type="checkbox"/> A <input type="checkbox"/> B <input type="checkbox"/> C <input type="checkbox"/> D																																									
SINISTRO	<input type="checkbox"/> fissa <input type="checkbox"/> estraibile	<input type="checkbox"/> A <input type="checkbox"/> B <input type="checkbox"/> C <input type="checkbox"/> D																																									
Imbottitura staffe <input type="checkbox"/> dx <input type="checkbox"/> sx Doppia staffa <input type="checkbox"/> dx <input type="checkbox"/> sx	Imbottitura staffe <input type="checkbox"/> dx <input type="checkbox"/> sx Doppia staffa <input type="checkbox"/> dx <input type="checkbox"/> sx																																										
N.B.: Se non è specificata la caratteristica della staffa verrà consegnata la <u>staffa fissa</u>																																											

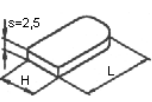
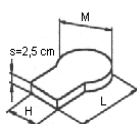
Legenda forma/tipologia staffa: consente la variazione della larghezza della seduta e/o dello schienale

- A Staffa ad L 90° consente un restringimento della larghezza fino a 2,5 cm per lato
- B Staffa rientrante da 2,5 cm consente un restringimento della larghezza fino a 5 cm per lato
- C Staffa rientrante da 5 cm consente un restringimento della larghezza fino a 7,5 cm per lato
- D Staffa reverse non consente variazioni

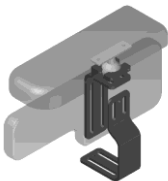



N.B.: La differenza tra la staffa corta e la lunga è in lunghezza di 2 cm nella versione estraibile/fissa ed in 5 cm nella versione ribaltabile.

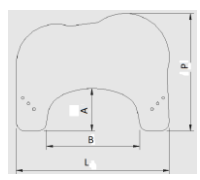
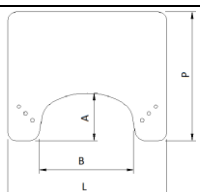

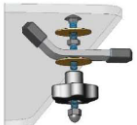
Appoggi arti superiori (da opzionarsi solo in combinazione ai contenitori al bacino)

<input type="checkbox"/> Appoggio piatto								<input type="checkbox"/> Appoggio sagomato piatto											
		Misura (cm)		XS	S	M	L	W _{dx}	W _{sx}			Misura (cm)		XS	S	M	L	W _{dx}	W _{sx}
		H		8	10	10	12					H		8	10	10	12		
		L		22	25	30	35					L		30	35	40	48		
M										M		12	15	17	17				
Lato	Piatto	Piatto avvolgente			Indicare misura					Lato	Sagomato piatto			Sagomato con bordi avvolgenti			Indicare misura		
DESTRO	<input type="checkbox"/> lineare	<input type="checkbox"/> avv. bordo interno <input type="checkbox"/> avv. bordo esterno <input type="checkbox"/> avv. posteriore								DESTRO	<input type="checkbox"/> palmare <input type="checkbox"/> gomito			<input type="checkbox"/> di tipo palmare <input type="checkbox"/> di tipo gomito <input type="checkbox"/> avv. bordo interno <input type="checkbox"/> avv. bordo esterno <input type="checkbox"/> avv. posteriore					
SINISTRO	<input type="checkbox"/> lineare	<input type="checkbox"/> avv. bordo interno <input type="checkbox"/> avv. bordo esterno <input type="checkbox"/> avv. posteriore								SINISTRO	<input type="checkbox"/> palmare <input type="checkbox"/> gomito			<input type="checkbox"/> di tipo palmare <input type="checkbox"/> di tipo gomito <input type="checkbox"/> avv. bordo interno <input type="checkbox"/> avv. bordo esterno <input type="checkbox"/> avv. posteriore					
Cinturini		<input type="checkbox"/> dx	<input type="checkbox"/> semplici	<input type="checkbox"/> imbottiti	q.tà _____														
Fermabraccio		<input type="checkbox"/> sx	<input type="checkbox"/> semplici	<input type="checkbox"/> imbottiti	q.tà _____														

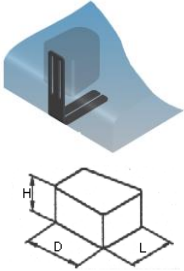


Sistema di ancoraggio contenitore bacino/appoggio arto superiore

<input type="checkbox"/> con sfera orbitale				<input type="checkbox"/> con staffe ad L					
		Lato		<input type="checkbox"/> dx <input type="checkbox"/> sx				Lato	





Tavolini

<input type="checkbox"/> in legno ergonomico					<input type="checkbox"/> in legno rettangolare								
		Misura (cm)	<input type="checkbox"/> US	<input type="checkbox"/> P	<input type="checkbox"/> M	<input type="checkbox"/> G			Misura (cm)	<input type="checkbox"/> US	<input type="checkbox"/> P	<input type="checkbox"/> M	<input type="checkbox"/> G
		P	47	53	58	66			P	45	50	55	63
		L	58	69	75	86			L	56	66	71	82
		B	35	42	49	55			B	35	42	48	55
		A	17	19	21	24			A	17	19	21	24
<input type="checkbox"/> con hardware ribaltabile a braccio						<input type="checkbox"/> con hardware estraibile a staffe							
Imbottitura <input type="checkbox"/> simipelle blu <input type="checkbox"/> simipelle nero					Bordi perimetrali <input type="checkbox"/> si <input type="checkbox"/> no								

Divaricatore

		Misura (cm)	<input type="checkbox"/> S	<input type="checkbox"/> M	<input type="checkbox"/> L	<input type="checkbox"/> W	N.B.: Abbinabile solo con sedile ad imbottitura piatta, imbottitura a cuneo, imbottitura antiscivolo e antiscivolo con adduttori
		H	7,5	9	10		
		D	9	10	11,5		
		L	7,5	9	10		
<input type="checkbox"/> estrazione a leva				<input type="checkbox"/> estrazione a blocco			
Indicare la posizione dei fori sotto la base sedile (se non indicata si procederà con la posizione standard)						<input type="checkbox"/> standard	
						decentrato <input type="checkbox"/> a dx <input type="checkbox"/> a sx	



Bretellaggi Linea Versa Fixatis

<input type="checkbox"/>	Bretellaggio a farfalla dinamico		<input type="checkbox"/> XS	<input type="checkbox"/> S	<input type="checkbox"/> M	<input type="checkbox"/> L
<input type="checkbox"/>	Bretellaggio con stabilizzatore pettorale con cuscinetti di retrazione per le spalle		<input type="checkbox"/> S	<input type="checkbox"/> M	<input type="checkbox"/> L	
<input type="checkbox"/>	Bretellaggio con stabilizzatore pettorale con cuscinetti di stabilizzazione per le spalle		<input type="checkbox"/> S	<input type="checkbox"/> M	<input type="checkbox"/> L	
<input type="checkbox"/>	Bretellaggio di retrazione con tiranti elastici		<input type="checkbox"/> XS	<input type="checkbox"/> S	<input type="checkbox"/> M	<input type="checkbox"/> L

Cinghie pelvica Linea Versa Fixatis

<input type="checkbox"/>	Cinghia divaricatrice dinamica		<input type="checkbox"/> S	<input type="checkbox"/> M	<input type="checkbox"/> L	
<input type="checkbox"/>	Cinghia pelvica a 2 punti di fissaggio e a 2 regolazione con fibbia in plastica		<input type="checkbox"/> XS	<input type="checkbox"/> S	<input type="checkbox"/> M	<input type="checkbox"/> L
<input type="checkbox"/>	Cinghia pelvica a 2 punti di fissaggio e a 2 regolazione con fibbia in metallo		<input type="checkbox"/> S	<input type="checkbox"/> M	<input type="checkbox"/> L	
<input type="checkbox"/>	Cinghia pelvica a 4 punti di fissaggio e a 2 regolazione con fibbia in metallo		<input type="checkbox"/> S	<input type="checkbox"/> M	<input type="checkbox"/> L	

Elementi di fissaggio o contenimento arti inferiori

<input type="checkbox"/>	Fissatore Mesopiede		<input type="checkbox"/> S	<input type="checkbox"/> M	<input type="checkbox"/> L				
<input type="checkbox"/>	Cinturini Fermapiedi		<input type="checkbox"/> semplici con velcro	<input type="checkbox"/> imbottiti	<input type="checkbox"/> sx	<input type="checkbox"/> dx			
<input type="checkbox"/>	Fascia poggipolpacci imbottita (HxL) cm		<input type="checkbox"/> US (11x26)	<input type="checkbox"/> XXS-XS (11x31)	<input type="checkbox"/> XS0-XS1 (11x34)	<input type="checkbox"/> S-M (13x37)	<input type="checkbox"/> M1 (13x40)	<input type="checkbox"/> L-XL (13x43)	<input type="checkbox"/> W
<input type="checkbox"/>	Fascia poggipolpacci semplice (HxL) cm		<input type="checkbox"/> US (5x26)	<input type="checkbox"/> XXS-XS (5x31)	<input type="checkbox"/> XS0-XS1 (5x34)	<input type="checkbox"/> S-M (5x37)	<input type="checkbox"/> M1 (5x40)	<input type="checkbox"/> L-XL (5x43)	<input type="checkbox"/> W
<input type="checkbox"/>	Cavigliera elastica di fissaggio alla pedana		<input type="checkbox"/> sx	<input type="checkbox"/> dx					

Numero RDM	Codice CATALOGO	Descrizione	CND
52854	PMD 1M115	UNITÀ POSTURALE PER IL BACINO VERSA - FORMA RETTANGOLARE IMBOTTITURA ANATOMICA	Y180939
52855	PMD 1L15	UNITÀ POSTURALE PER IL BACINO VERSA - FORMA RETTANGOLARE IMBOTTITURA ANATOMICA	Y180939
52856	PMD 1XL15	UNITÀ POSTURALE PER IL BACINO VERSA - FORMA RETTANGOLARE IMBOTTITURA ANATOMICA	Y180939
54289	PMD 2US11	UNITÀ POSTURALE PER IL TRONCO VERSA - FORMA RETTANGOLARE IMBOTTITURA PIATTA	Y180939
54321	PMD 2XS11	UNITÀ POSTURALE PER IL TRONCO VERSA - FORMA RETTANGOLARE IMBOTTITURA PIATTA	Y180939
54328	PMD 2XS11	UNITÀ POSTURALE PER IL TRONCO VERSA - FORMA RETTANGOLARE IMBOTTITURA PIATTA	Y180939
54331	PMD 2XS111	UNITÀ POSTURALE PER IL TRONCO VERSA - FORMA RETTANGOLARE IMBOTTITURA PIATTA	Y180939
54332	PMD 2S11	UNITÀ POSTURALE PER IL TRONCO VERSA - FORMA RETTANGOLARE IMBOTTITURA PIATTA	Y180939
54336	PMD 2M11	UNITÀ POSTURALE PER IL TRONCO VERSA - FORMA RETTANGOLARE IMBOTTITURA PIATTA	Y180939
54338	PMD 2M111	UNITÀ POSTURALE PER IL TRONCO VERSA - FORMA RETTANGOLARE IMBOTTITURA PIATTA	Y180939
54343	PMD 2L11	UNITÀ POSTURALE PER IL TRONCO VERSA - FORMA RETTANGOLARE IMBOTTITURA PIATTA	Y180939
54361	PMD 2US12	UNITÀ POSTURALE PER IL TRONCO VERSA - FORMA RETTANGOLARE IMBOTTITURA AVVOLGENTE	Y180939
54374	PMD 2XS12	UNITÀ POSTURALE PER IL TRONCO VERSA - FORMA RETTANGOLARE IMBOTTITURA AVVOLGENTE	Y180939
54378	PMD 2XS12	UNITÀ POSTURALE PER IL TRONCO VERSA - FORMA RETTANGOLARE IMBOTTITURA AVVOLGENTE	Y180939
54383	PMD 2XS112	UNITÀ POSTURALE PER IL TRONCO VERSA - FORMA RETTANGOLARE IMBOTTITURA AVVOLGENTE	Y180939
54385	PMD 2S12	UNITÀ POSTURALE PER IL TRONCO VERSA - FORMA RETTANGOLARE IMBOTTITURA AVVOLGENTE	Y180939
54386	PMD 2M12	UNITÀ POSTURALE PER IL TRONCO VERSA - FORMA RETTANGOLARE IMBOTTITURA AVVOLGENTE	Y180939

